

# PATENT ABSTRACTS OF JAPAN

(11)Publication number : 2001-326194  
(43)Date of publication of application : 22.11.2001

(51)Int.Cl. H01L 21/301  
B23K 26/00  
B28D 5/00  
// B23K101:40

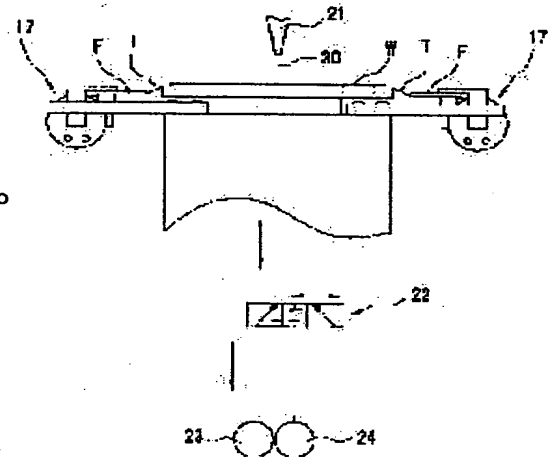
(21)Application number : 2000-143361 (71)Applicant : DISCO ABRASIVE SYST LTD  
(22)Date of filing : 16.05.2000 (72)Inventor : SEKIYA KAZUMA  
TATEWA SATOSHI

## (54) SPLIT METHOD OF BRITTLE SUBSTRATE

### (57)Abstract:

**PROBLEM TO BE SOLVED:** To provide the split method of a brittle substrate, which enables accurate and reliable slicing of the brittle substrate without exerting damages on chip regions on the substrate, when the substrate is sliced with a laser beam.

**SOLUTION:** The split method of a brittle substrate, which splits the brittle substrate into individual chips, is constituted of a stress-producing process that regions to be sliced on the substrate are irradiated with a laser beam 30 and a stress is produced in regions to be sliced to make the stress survive in the regions and a split process that after the stress producing process ends, the regions to be sliced are irradiated again with the laser beam, to split the brittle substrate along the regions where the stress remains.



## LEGAL STATUS

[Date of request for examination]

[Date of sending the examiner's decision of rejection]

[Kind of final disposal of application other than the examiner's decision of rejection or application converted registration]

[Date of final disposal for application]

[Patent number]

[Date of registration]

[Number of appeal against examiner's decision of rejection]

[Date of requesting appeal against examiner's decision of rejection]

[Date of extinction of right]

(19) 日本国特許庁 (J P)

(12) 公開特許公報 (A)

(11) 特許出願公開番号  
特開2001-326194  
(P2001-326194A)

(43) 公開日 平成13年11月22日 (2001. 11. 22)

(51) Int.Cl. <sup>7</sup>	識別記号	F I	テーマコード(参考)
H 0 1 L 21/301	3 2 0	B 2 3 K 26/00	H 3 C 0 6 9
B 2 3 K 26/00			3 2 0 E 4 E 0 6 8
B 2 8 D 5/00			A
// B 2 3 K 101:40		H 0 1 L 21/78	T

審査請求 未請求 請求項の数 3 O L (全 5 頁) 最終頁に続く

(21) 出願番号 特願2000-143361(P2000-143361)

(22) 出願日 平成12年5月16日(2000. 5. 16)

(71) 出願人 000134051

株式会社ディスコ

東京都大田区東糞谷2丁目14番3号

(72) 発明者 関家 一馬

東京都大田区東糞谷2-14-3 株式会社  
ディスコ内

(72) 発明者 立岩 聡

東京都大田区東糞谷2-14-3 株式会社  
ディスコ内

(74) 代理人 100063174

弁理士 佐々木 功 (外1名)

Fターム(参考) 3C069 AA02 BA08 CA05 EA02

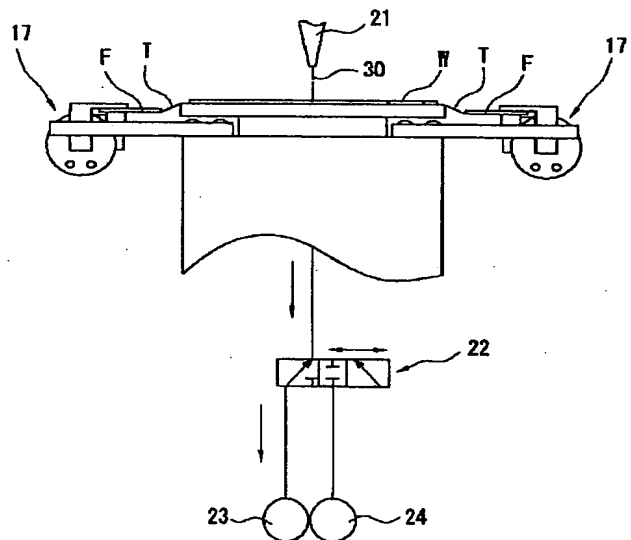
4E068 AD01 AE01 DA10 DB00

(54) 【発明の名称】 脆性基板の分割方法

(57) 【要約】

【課題】 レーザー光線による脆性基板の割断において、チップ領域を損傷させることなく正確かつ確実に割断を行う。

【解決手段】 脆性基板を個々のチップに分割する分割方法であって、脆性基板の割断すべき領域にレーザー光線30を照射して割断すべき領域にストレスを生成して残存させるストレス生成工程と、ストレス生成工程が終了した後に、割断すべき領域に再度レーザー光線を照射してストレスが残存している領域に沿って脆性基板を分割する分割工程とから構成される脆性基板の分割方法を提供する。



## 【特許請求の範囲】

【請求項1】 脆性基板を個々のチップに分割する分割方法であって、

脆性基板の割断すべき領域にレーザー光線を照射して該割断すべき領域にストレスを生成して残存させるストレス生成工程と、

該ストレス生成工程が終了した後に、該割断すべき領域に再度レーザー光線を照射して該ストレスが残存している領域に沿って該脆性基板を分割する分割工程とから構成される脆性基板の分割方法。

【請求項2】 分割工程において、ストレスが残存している側の面が広がるように外力を加えた状態で、割断すべき領域にレーザー光線を照射する請求項1に記載の脆性基板の分割方法。

【請求項3】 脆性基板は半導体ウェーハであり、割断すべき領域は該半導体ウェーハに格子状に形成されたストリートである請求項1または2に記載の脆性基板の分割方法。

## 【発明の詳細な説明】

【0001】

【発明の属する技術分野】本発明は、半導体ウェーハ等の脆性基板を個々のチップに分割する分割方法に関する。

【0002】

【従来の技術】通常、半導体ウェーハ等の脆性基板は、ダイシング装置に備えた回転ブレードを用いて半導体ウェーハに形成された切削すべき領域であるストリートを縦横に切削して切削溝を形成することによって、個々のチップに分割される。

【0003】ところが、回転ブレードを用いて切削する場合には切削溝の両側に欠け（チップング）が生じることから、ストリートには少なくとも50 $\mu$ m程度の幅が必要とされるため、ストリートの面積分だけ回路が形成されるチップ領域の有効面積が制限されている。

【0004】そこで、回路を形成できるチップ領域を可能な限り広く確保すべく、回転ブレードによる切削ではなく、レーザー光線をストリートに照射して割断を行うことによって個々のチップに分割する技術も提案されている。

【0005】

【発明が解決しようとする課題】しかしながら、ストリートにレーザー光線を照射しても、割断線は必ずしもストリートに沿って形成されるとは限らないため、割断線が枝分かれする等してチップ領域を損傷させてしまうという問題が発生している。

【0006】従って、レーザー光線による脆性基板の割断においては、チップ領域を損傷させることなく正確かつ確実に割断を行うことに課題を有している。

【0007】

【課題を解決するための手段】上記課題を解決するため

の具体的手段として本発明は、脆性基板を個々のチップに分割する分割方法であって、脆性基板の割断すべき領域にレーザー光線を照射して割断すべき領域にストレスを生成して残存させるストレス生成工程と、ストレス生成工程が終了した後に、割断すべき領域に再度レーザー光線を照射してストレスが残存している領域に沿って該脆性基板を分割する分割工程とから構成される脆性基板の分割方法を提供する。

【0008】そしてこの脆性基板の分割方法は、分割工程において、ストレスが残存している側の面が広がるように外力を加えた状態で、割断すべき領域にレーザー光線を照射すること、脆性基板は半導体ウェーハであり、割断すべき領域は半導体ウェーハに格子状に形成されたストリートであることを付加的な要件とする。

【0009】このように構成される脆性基板の分割方法によれば、割断すべき領域にレーザー光線を照射することによって予めストレスを溜めておき、そのストレスが残存している領域に再度レーザー光線を照射することにより、残存しているストレスに導かれて割断が行われるため、割断線が枝分かれ等してチップを損傷させるということがなくなる。また、切削により分割を行う場合のように切削水を使用する必要がないため、チップの表面が汚染されない。

【0010】特に、分割工程において、ストレスが残存している方の面を広げた状態でレーザー光線の照射を行うようにした場合には、残存しているストレスの割断能力をより引き出すことができるため、割断の正確性が増す。

【0011】更に、レーザー光線の線幅は10 $\mu$ m前後で足り、割断すべき領域の線幅もこれに対応して数 $\mu$ mとすることができるため、例えば半導体ウェーハの場合はチップ領域を広く確保することができる。

【0012】

【発明の実施の形態】本発明の実施の形態として、図1に示す割断装置10を用いて半導体ウェーハを分割して個々のチップとする場合を例に挙げて説明する。

【0013】図1の割断装置10においては、分割しようとする半導体ウェーハWは、保持テープTを介してフレームFと一体となった状態でカセット11に複数収容され、搬入手段12によって仮置き領域13に搬出された後、搬送手段14によって保持手段15に搬送される。

【0014】保持手段15は、半導体ウェーハWを吸引保持するチャックテーブル16と、フレームFを保持するフレーム保持部17とから概ね構成される。

【0015】図2に示すように、半導体ウェーハWの表面には、割断すべき領域であるストリートSが所定間隔を置いて格子状に形成されており、ストリートSによって区画された多数のチップ領域Cには回路パターンが施されている。この半導体ウェーハWは、チャックテープ

10

20

30

40

50

ル16に吸引保持されると共にフレームFがフレーム保持部17に固定されることによって保持手段15に保持される。

【0016】図1を参照して説明を続けると、半導体ウェーハWを保持した保持手段15は+X方向に移動し、アライメント手段18を構成する撮像手段19の直下に位置付けられると、ここで半導体ウェーハWの表面が撮像され、切断すべきストリートが検出される。

【0017】また、アライメント手段18の+X方向の近傍には、切断手段20が配設されており、切断手段20には、下方に向けてレーザー光線を照射する照射部21が設けられている。

【0018】アライメント手段18によって切断すべきストリートが検出され、検出されたストリートと照射部21とのY軸方向の位置合わせが行われると、更に保持手段15が+X方向に移動し、図3に示すように照射部21の直下に当該ストリートが位置付けられ、保持手段15が+X方向に移動しながら照射部21から当該ストリートに適宜の強さのレーザー光線30が照射される。ここで照射されるレーザー光線30は、ストリートが切断されない程度の強さである。このようにレーザー光線を照射すると、ストリートにストレスが生成され、残存する。

【0019】そして、ストリート間隔分だけ切断手段20をY軸方向に割り出し送りしながら保持手段15をX軸方向に往復移動させることによって、同方向のすべてのストリートにストレスが生成され、残存する。

【0020】更に、保持手段15を90度回転させてから上記と同様に、保持手段15をX軸方向に往復運動させると共に、切断手段20をY軸方向に割り出し送りしながら適宜の強さのレーザー光線を照射することにより、格子状に形成されたすべてのストリートにストレスが生成され、残存することになる（ストレス生成工程）。

【0021】なお、適宜の強さのレーザー光線を照射する際は、チャックテーブル16は、切替弁22を介して吸引源23に連通しているため、半導体ウェーハWはチャックテーブル16の表面に密着した状態で吸引保持されている。

【0022】上記のようにしてすべてのストリートにストレスが残存した状態となると、次に、再度すべてのストリートにレーザー光線31を照射することにより、ストリートにストレスが残存しているストリートに沿って完全に切断し、個々のチップに分割する（分割工程）。

【0023】このように、ストレス生成工程においてストレスを生成して残存させてから再度レーザー光線を照射することにより、ストレスが残存している領域に沿って切断が行われて完全に分割されることで、切断線が枝分かれすることなく正確かつ確実に切断が行われ、チップを損傷させることがない。

【0024】また、切削による場合とは異なり、切削水を使用しないため、チップの表面が汚染されず、チップの品質を向上させることができる。

【0025】更に、レーザー光線の線幅は10 $\mu$ m前後で足り、切断すべき領域の線幅もこれに対応して十数 $\mu$ mとすることができるため、チップ領域を広く確保することができる。従って、半導体ウェーハ一枚から形成されるチップの数を増やすことができるため、生産性を向上させることができると共に、歩留まりも向上させることができる。

【0026】なお、分割工程を遂行する際は、図4に示すように、切替弁22を切り替えることによりチャックテーブル16とエア供給源24とを連通させてチャックテーブル16にエアを送り込み、半導体ウェーハWを球面状に膨張させてストレスが外側に広がるようにしておくことが好ましい。

【0027】そして、その状態で分割工程を遂行すれば、残存し、外側に働くストレスにガイドされて正確かつ確実にストリートが切断され、個々のチップに分割される。

【0028】このように、ストレスが外側に広がるようにして分割工程を遂行することにより、溜まっているストレスの切断能力をより引き出すことができるため、より一層正確さが増し、チップの品質がより向上する。

【0029】なお、本実施の形態においては半導体ウェーハを切断する場合を例に挙げて説明したが、切断される被加工物はこれには限定されない。

【0030】

【発明の効果】以上説明したように、本発明に係る脆性基板の分割方法によれば、切断すべき領域にレーザー光線を照射することによって予めストレスを溜めておき、そのストレスが残存している領域に再度レーザー光線を照射することにより、残存しているストレスに導かれて切断が行われるため、切断線が枝分かれ等してチップを損傷させるということがなくなり、チップの品質の向上を図ることができる。また、切削により分割を行う場合のように切削水を使用する必要がないため、チップの表面が汚染されず、この点でもチップの品質を向上させることができる。

【0031】特に、分割工程において、ストレスが残存している方の面を広げた状態でレーザー光線の照射を行うようにした場合には、残存しているストレスの切断能力をより引き出すことができるため、切断の正確性が増し、チップの品質がより向上する。

【0032】更に、レーザー光線の線幅は10 $\mu$ m前後で足り、切断すべき領域の線幅もこれに対応して十数 $\mu$ mとすることができるため、例えば半導体ウェーハの場合はチップ領域を広く確保することができる。従って、半導体ウェーハ一枚から形成されるチップの数を増やすことができるため、生産性を向上させることができると

共に、歩留まりも向上させることができる。

【図面の簡単な説明】

【図1】本発明に係る脆性基板の分割方法の実施に使用する切断装置の一例を示す斜視図である。

【図2】同切断装置を構成する保持手段に半導体ウェーハが保持された状態を示す斜視図である。

【図3】本発明に係る脆性基板の分割方法を構成するストレス生成工程を示す説明図である。

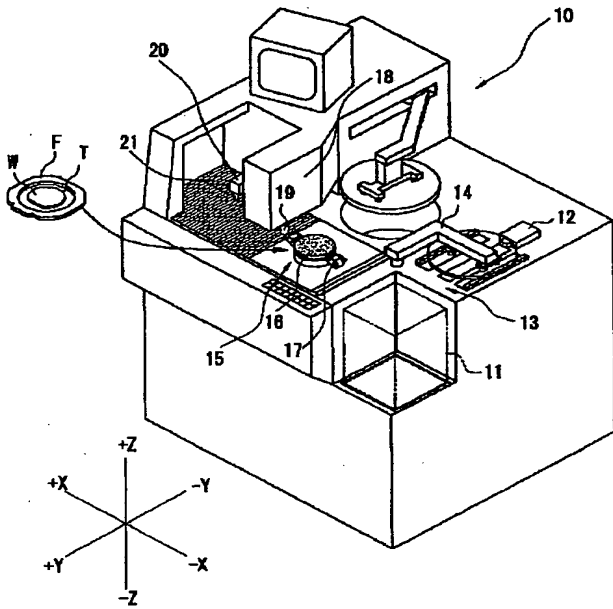
【図4】同脆性基板の分割方法を構成する分割工程を示す説明図である。

ず説明図である。

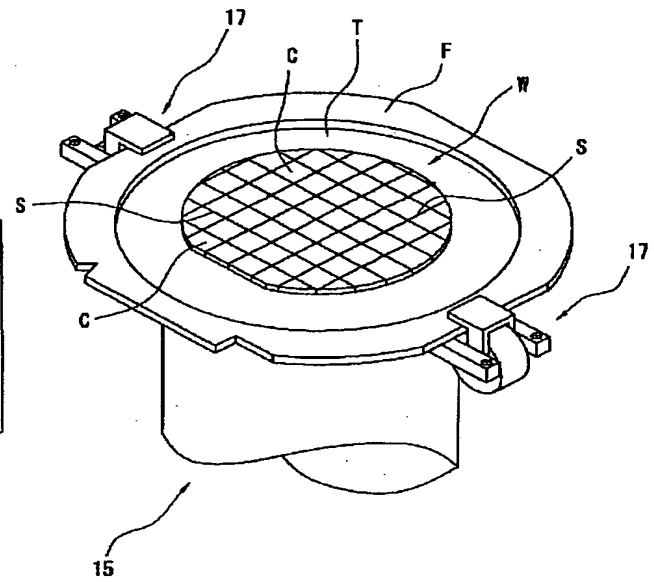
【符号の説明】

- 10…切断装置 11…カセット 12…搬出手段
- 13…仮置き領域 14…搬送手段 15…保持手段
- 16…チャックテーブル 17…フレーム保持部
- 18…アライメント手段 19…撮像手段
- 20…切断手段 21…照射部 22…切替弁
- 23…吸引源 24…エア供給源
- 30、31…レーザー光線

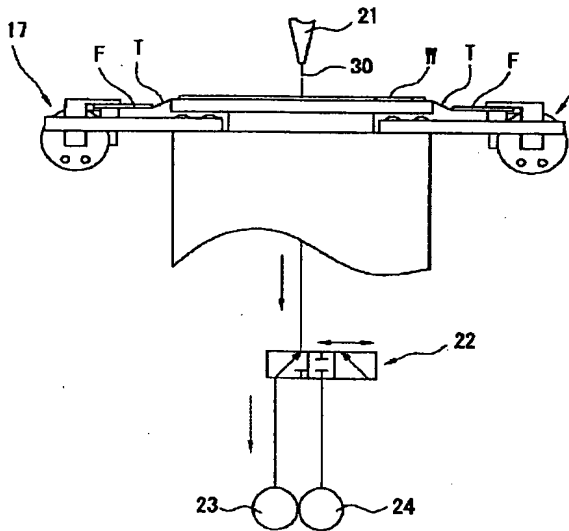
【図1】



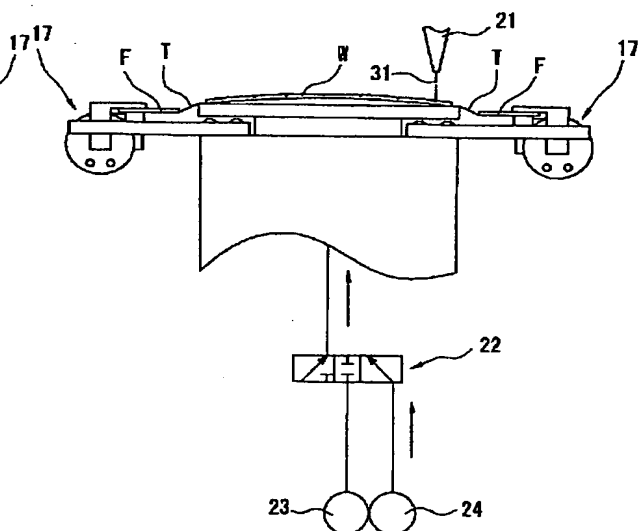
【図2】



【図3】



【図4】



フロントページの続き

(51) Int. Cl. 7

識別記号

F I  
H O 1 L 21/78

ターモド (参考)

B